

PROtablettes

**Lambrequins
de stores**

PROtab

protablettes.ch

Lambrequins de stores PROtab EPS en stock

schéma	E (mm)	H (mm)	article n°
	20	500	19020
	30		19030
	40		19040
	50		19050
	60		19060
	70		19070
	80		19080
	100		19100
	120		19120
	140		19140
	160		19160
	180		19180
	200		19200

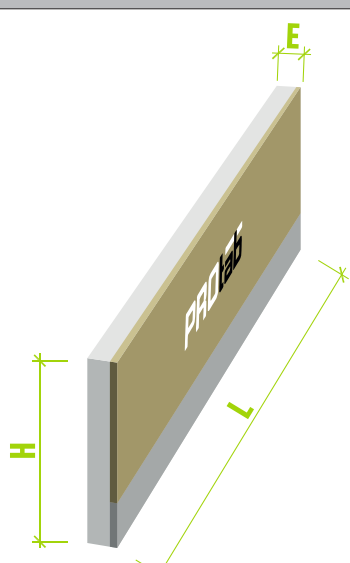
Longueurs des plaques en stock

E (mm)	H (mm)	longueur (mm)				
20	500					4000
30	500	2000	2500	3000	3500	4000
40		2000	2500	3000	3500	4000
50		2000	2500	3000	3500	4000
60		2000	2500	3000	3500	4000

Lambrequins de stores PROtab EPS sur mesure

schéma	E (mm)	H (mm)	article n°
	20	500	19021
	30		19031
	40		19041
	50		19051
	60		19061
	70		19071
	80		19081
	100		19101
	120		19121
	140		19141
	160		19161
	180		19181
	200		19201

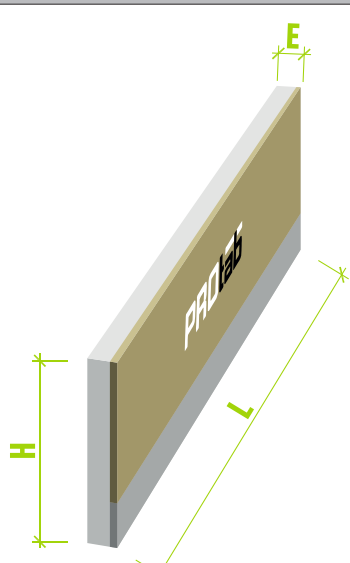
Lambrequins de stores PROtab Laine minérale **en stock**

schéma	E (mm)	H (mm)	article n°
	30	500	21000
	40		19042
	50		19052
	60		19062
	70		19072
	80		19082
	100		19102
	120		19122
	140		19142
	160		19162
	180		19182
	200		19202

Longueurs des plaques en stock

E (mm)	H (mm)	longueur (mm)		
30	500	2500	3000	4000
40		2500	3000	4000
50		2500	3000	4000
60		2500	3000	4000

Lambrequins de stores PROtab Laine minérale **sur mesure**

schéma	E (mm)	H (mm)	article n°
	30	500	21001
	40		19043
	50		19053
	60		19063
	70		19073
	80		19083
	100		19103
	120		19123
	140		19143
	160		19163
	180		19183
	200		19203

Lambrequins de stores PROtab Terra White anti-feu

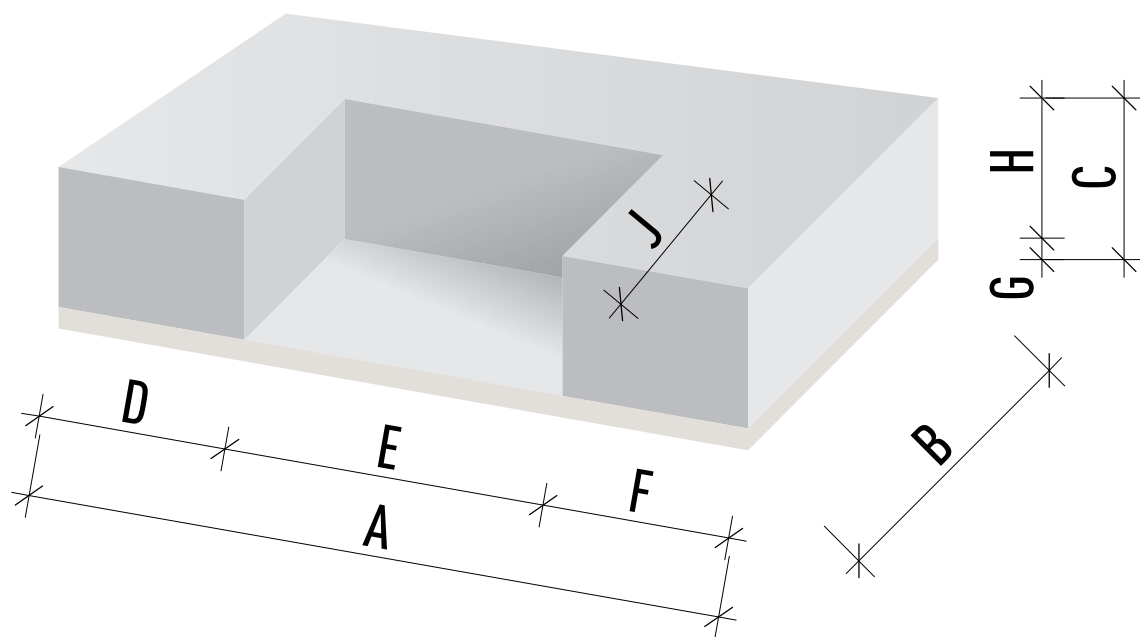
schéma	E (mm)	H (mm)	article n°
	30	500	20380
	40		20390
	50		20400
	60		20410
	70		20420
	80		20430
	100		20450
	120		20470
	140		20490
	160		20510
	180		20530
	200		20550

Longueurs des plaques en stock

E (mm)	H (mm)	longueur (mm)				
30	500	2000	2500	3000	3500	4000
40		2000	2500	3000	3500	4000
50		2000	2500	3000	3500	4000
60		2000	2500	3000	3500	4000

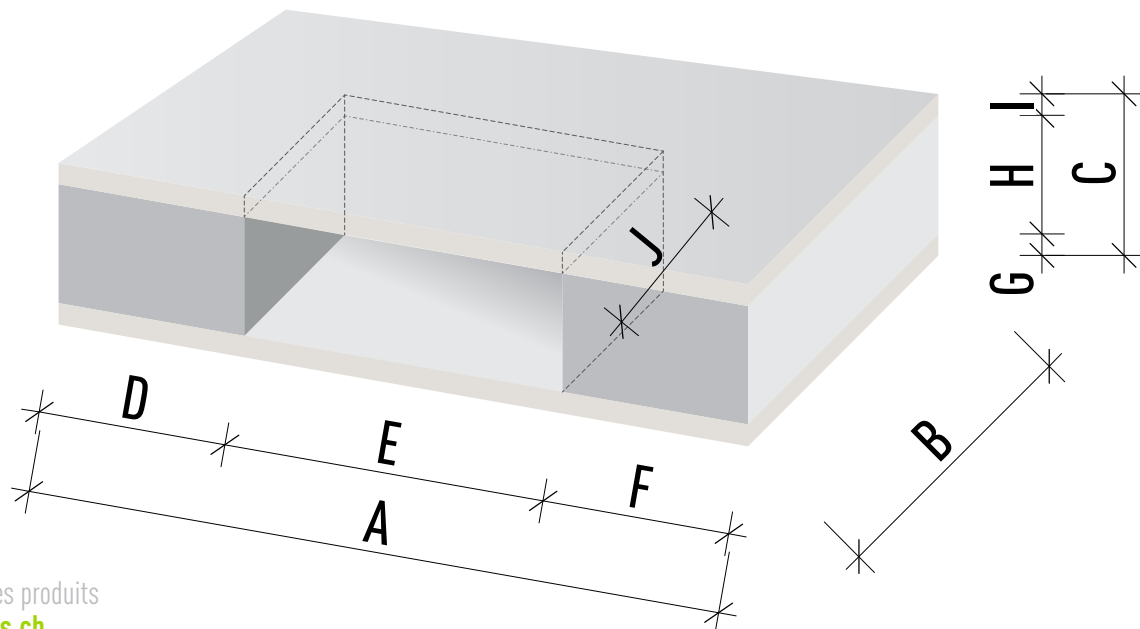
Lambrequins Protab avec doublage

épaisseur (mm)	article n°
40	2000
50	20010
60	20020
70	20030
80	20040
90	20050
100	20060
120	20070
140	20080
160	20090
180	20100
200	20110

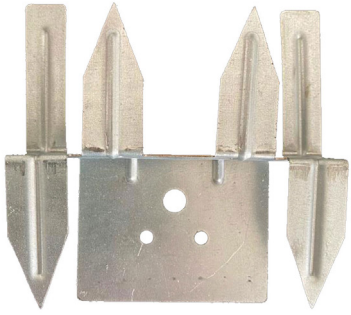


Lambrequins Protab avec compensation fermé à l'arrière

A (avant) (mm)	B (arrière) (mm)	article n°
20	20	20120
30		20130
40		20140
50		20150
60		20160
70		20170
80		20180
100		20190
120		20200
140		20210
160		20220
180		20230
200		20240
20		30
30	20260	
40	20270	
50	20280	
60	20290	
70	20300	
80	20310	
100	20320	
120	20330	
140	20340	
160	20350	
180	20360	
200	20370	




Agrafe pour PROtab

schéma	article n°
	19042

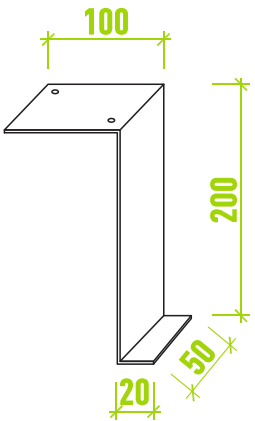
Etrier de fixation pour PROtab

En aluminium brut, avec 2 trous diamètre 7mm

schéma	dimensions (mm)	article n°
	100 x 200 x 1.5	19224

Etrier de fixation pour PROtab

En aluminium brut, avec 2 trous diamètre 7mm

schéma	dimensions (mm)	article n°
	selon croquis	19347