

***PRO*tablettes**

**Soubassements
en Aluminium**

protablettes.ch

Soubassements en tôle aluminium

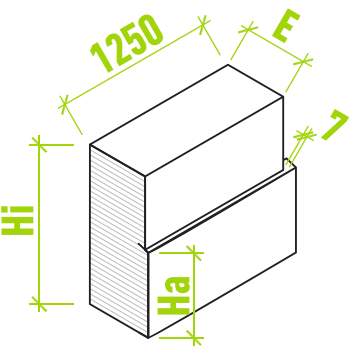
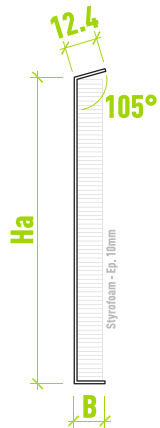
schéma	Ha (mm)	Hi (mm)	E (mm)	article n°
 <p>plinthe aluminium avec isolation thermique XPS</p>	120	200	60	19390
			80	19391
			100	19392
			120	19393
			140	19394
			160	19395
			180	19396
			200	19397
			220	19220
			240	19240
	260		19260	
	280		19280	
	300		19300	
	160		60	19320
			80	19340
			100	19360
			120	19380
			140	19400
			160	19420
			180	19440
		200	19460	
		220	19480	
		240	19500	
	260	19520		
	280	19540		
	300	19560		

schéma	Ha (mm)	B (mm)	article n°
 <p>plinthe aluminium avec isolation thermique XPS</p>	120	12	19620
		20	19720
	160	12	19660
		20	19760

Soubassements en tôle aluminium

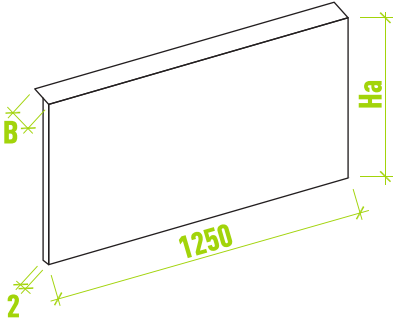
schéma	Ha (mm)	B (mm)	article n°
 <p>plinthe aluminium sans isolation thermique</p>	120	9	19420
		20	19520
	160	9	19460
		20	19560

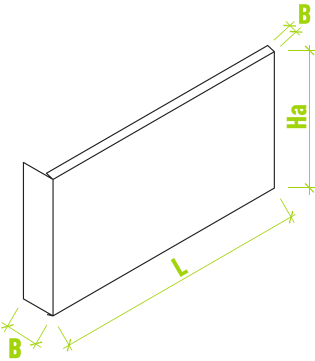
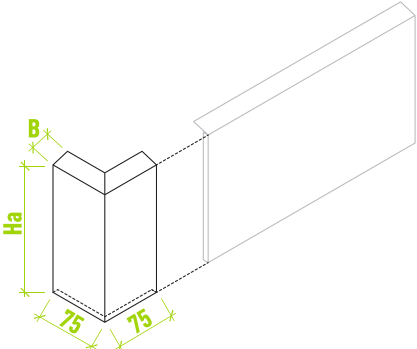
schéma	Ha (mm)	L (mm)	B (mm)	article n°
 <p>plinthe aluminium pour embrasure</p>	120	200	10	19820
		300		19920
	160	200		19860
		300		19960

schéma	Ha (mm)	B (mm)	article n°
 <p>plinthe aluminium sans isolation thermique</p>	120	10	19830
		20	19840
	160	10	19870
		20	19970