

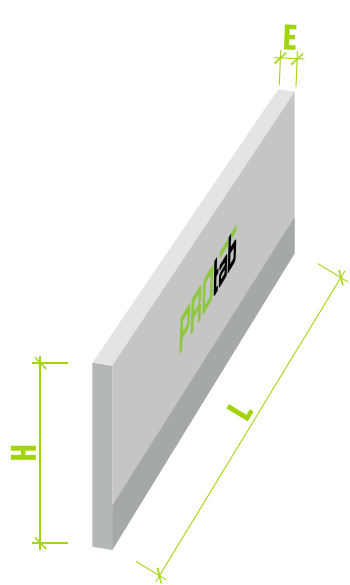
# **PROtablettes**

**Lambrequins  
de stores**

**PROtab**

[protablettes.ch](http://protablettes.ch)

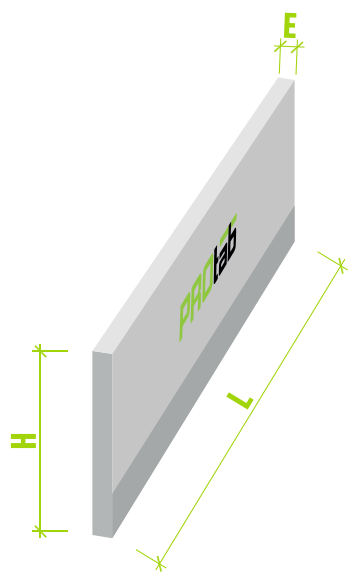
## Lambrequins de stores PROtab EPS en stock

schéma	E (mm)	H (mm)	article n°
	20	500	19020
	30	350	19350
	30	500	19030
	40		19040
	50		19050
	60		19060
	70		19070
	80		19080
	100		19100
	120		19120
	140		19140
	160		19160
	180	19180	
	200	19200	

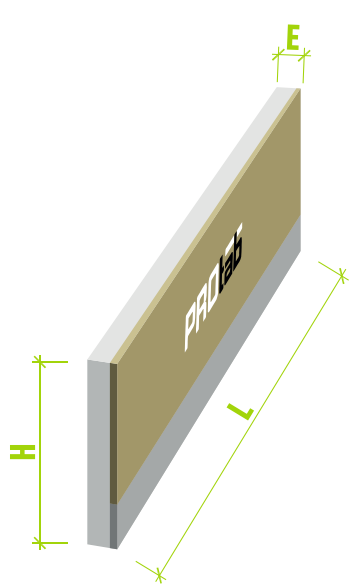
## Longueurs des plaques en stock

E (mm)	H (mm)	longueur (mm)				
20	500			3000		4000
30	350			3000		
30	500	2000	2500	3000	3500	4000
40		2000	2500	3000	3500	4000
50		2000	2500	3000	3500	4000
60			2500	3000	3500	4000

## Lambrequins de stores PROtab EPS sur mesure

schéma	E (mm)	H (mm)	article n°
	20	500	19021
	30		19031
	40		19041
	50		19051
	60		19061
	70		19071
	80		19081
	100		19101
	120		19121
	140		19141
	160		19161
	180		19181
	200		19201

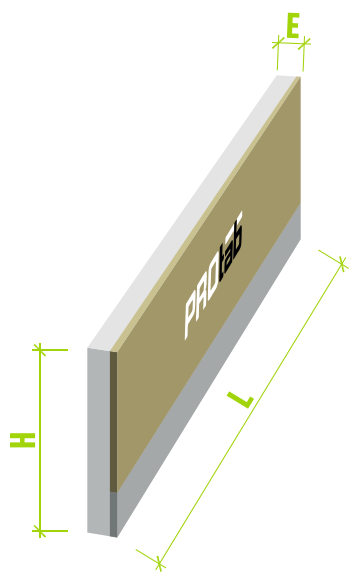
## Lambrequins de stores PROtab Laine minérale **en stock**

schéma	E (mm)	H (mm)	article n°
	40	500	19042
	50		19052
	60		19062
	70		19072
	80		19082
	100		19102
	120		19122
	140		19142
	160		19162
	180		19182
	200		19202

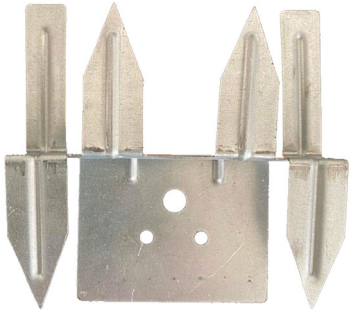
## Longueurs des plaques en stock

E (mm)	H (mm)	longueur (mm)		
30	500	2500	3000	4000
40		2500	3000	4000
50		2500	3000	4000
60		2500	3000	4000

## Lambrequins de stores PROtab Laine minérale **sur mesure**


schéma	E (mm)	H (mm)	article n°
	40	500	19043
	50		19053
	60		19063
	70		19073
	80		19083
	100		19103
	120		19123
	140		19143
	160		19163
	180		19183
	200		19203

**Agrafe pour PROtab**

schéma	article n°
	19042

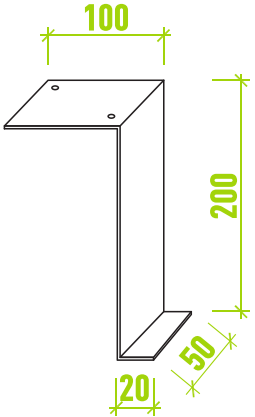
**Etrier de fixation pour PROtab**

En aluminium brut, avec 2 trous diamètre 7mm

schéma	dimensions (mm)	article n°
	100 x 200 x 1.5	19224

**Etrier de fixation pour PROtab**

En aluminium brut, avec 2 trous diamètre 7mm

schéma	dimensions (mm)	article n°
	selon croquis	19347