




ALUMINIUM

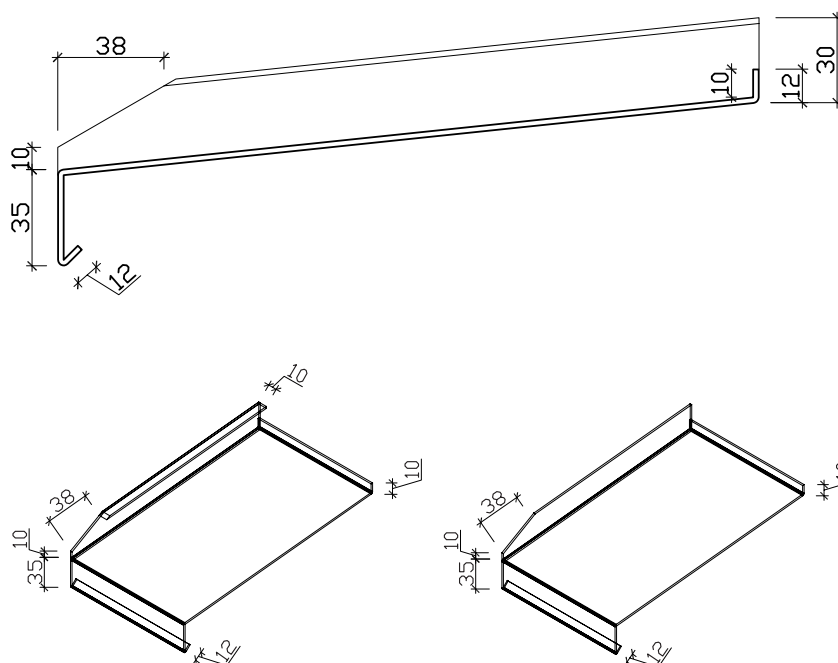
Nomenclature

AE PBB	Angle + découpe pilier béton ou bois
AE PC	Angle + découpe pilier crépis
AE	Angle extérieur
AI	Angle intérieur
BB	Béton propre ou bois
BB + Coin	Pour tablettes ne dépassant pas l'embrasure pour béton propre ou bois
C	Crépis
C + Coin	Pour tablette ne dépassant pas l'embrasure pour crépis
CV	Découpe volet
F	Fermeture latérale
PBB	Remontée découpe pilier pour béton propre et bois
PBB + D	Remontée découpe pilier pour béton propre et bois avec dilatation
	couleur: éloxé naturel
	couleur: RAL à choix
	couleur: NCS/IGP à choix

Tablettes de fenêtre en tôle pliée, épaisseur 2mm, sans isolation, éloxées naturelles 10 my

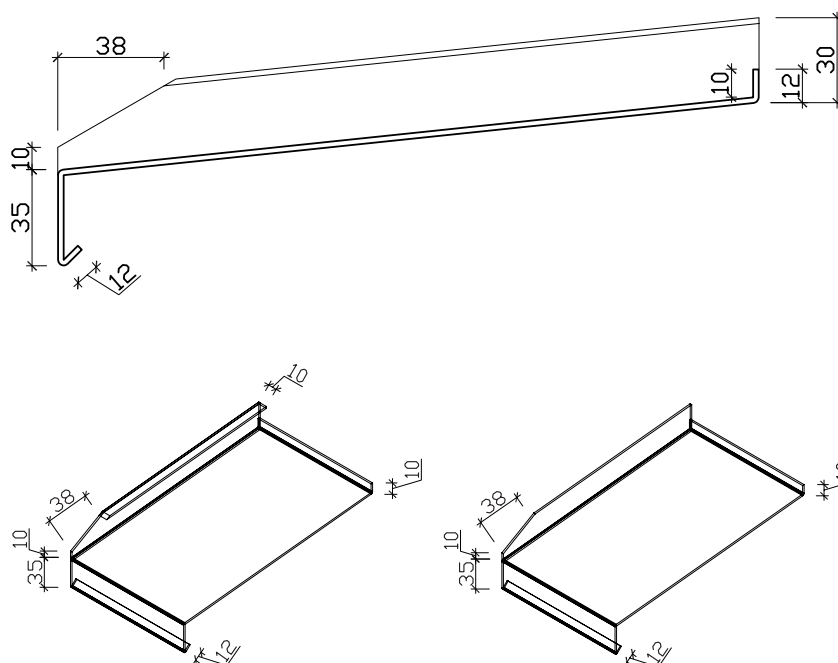
Articles N°	Largeur (mm)
1000	-150
1010	151-200
1020	201-250
1030	251-300
1040	301-350
1050	351-400
1060	401-450
1070	451-500
1080	501-550
1090	551-600
1100	601-650
1110	651-700

Sur demande éloxées Colinal, éloxées BWB



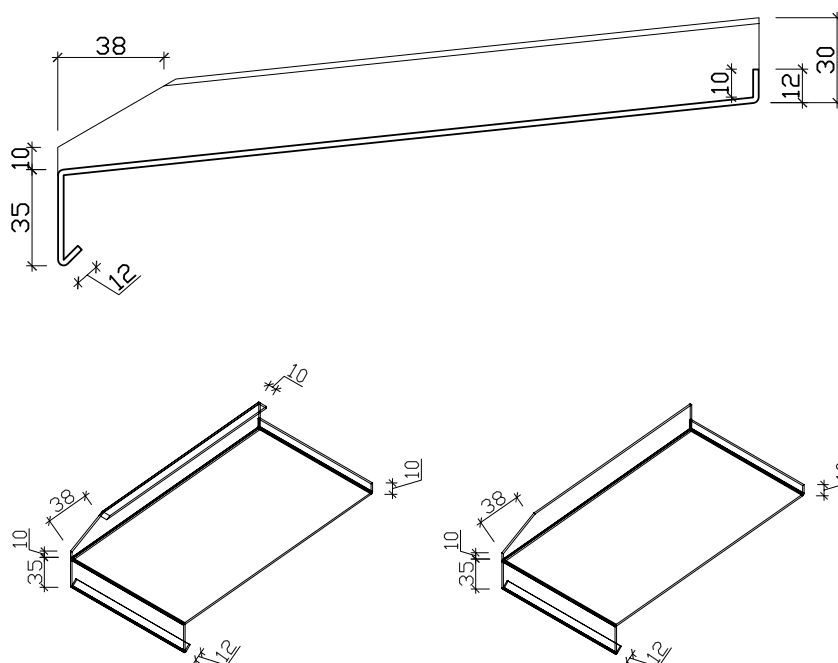
Tablettes de fenêtre en tôle pliée, épaisseur 2 mm sans isolation, thermolaquées RAL

Articles N°	Largeur (mm)
2000	-150
2010	151-200
2020	201-250
2030	251-300
2040	301-350
2050	351-400
2060	401-450
2070	451-500
2080	501-550
2090	551-600
2100	601-650
2110	651-700



Tablettes de fenêtre en tôle pliée, épaisseur 2mm, sans isolation, thermolaquées NCS/IGP

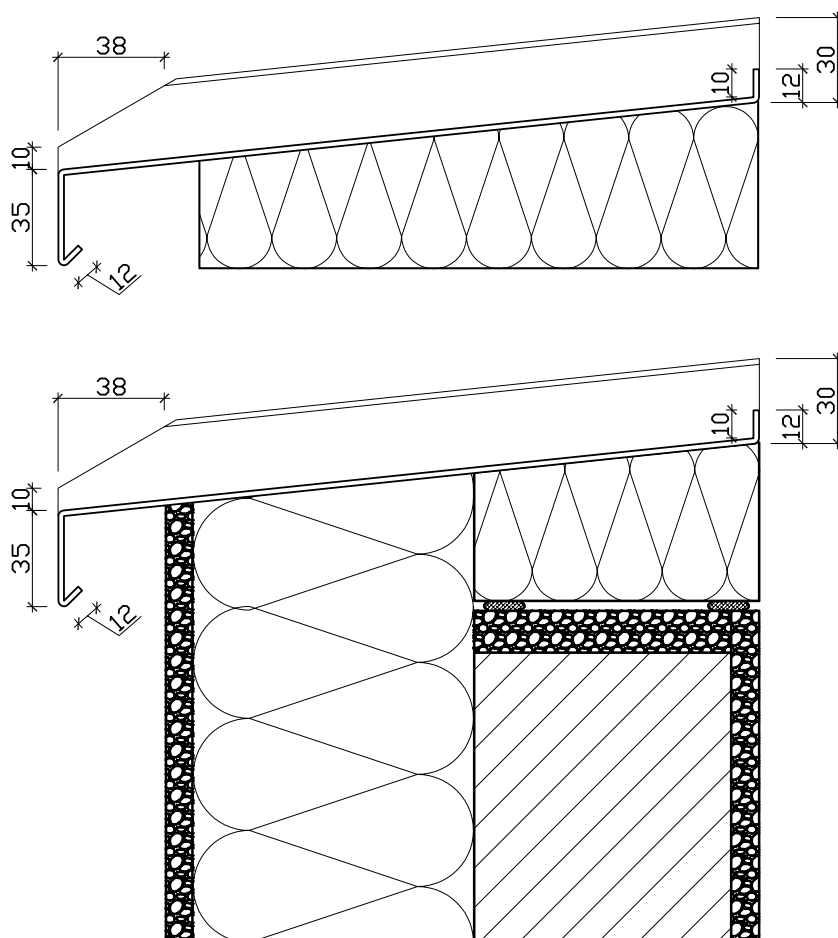
Articles N°	Largeur (mm)
3000	-150
3010	151-200
3020	201-250
3030	251-300
3040	301-350
3050	351-400
3060	401-450
3070	451-500
3080	501-550
3090	551-600
3100	601-650
3110	651-700



Tablettes de fenêtre isolées, en tôle pliée, épaisseur 2mm, éloxées naturelles 10 my

Articles N°	Largeur (mm)
1120	-150
1130	151-200
1140	201-250
1150	251-300
1160	301-350
1170	351-400
1180	401-450
1190	451-500
1200	501-550
1210	551-600
1220	601-650
1230	651-700

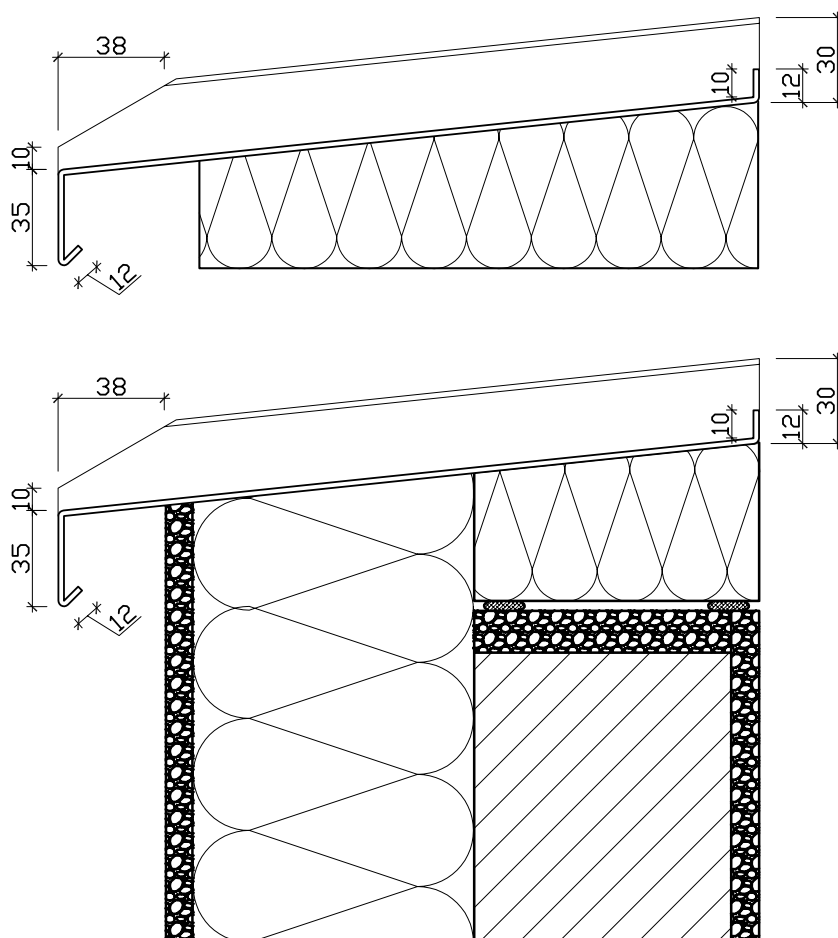
Sur demande éloxées Colinal, éloxées BWB



Tablettes de fenêtre isolées, en tôle pliée, épaisseur 2mm, thermolaquées RAL

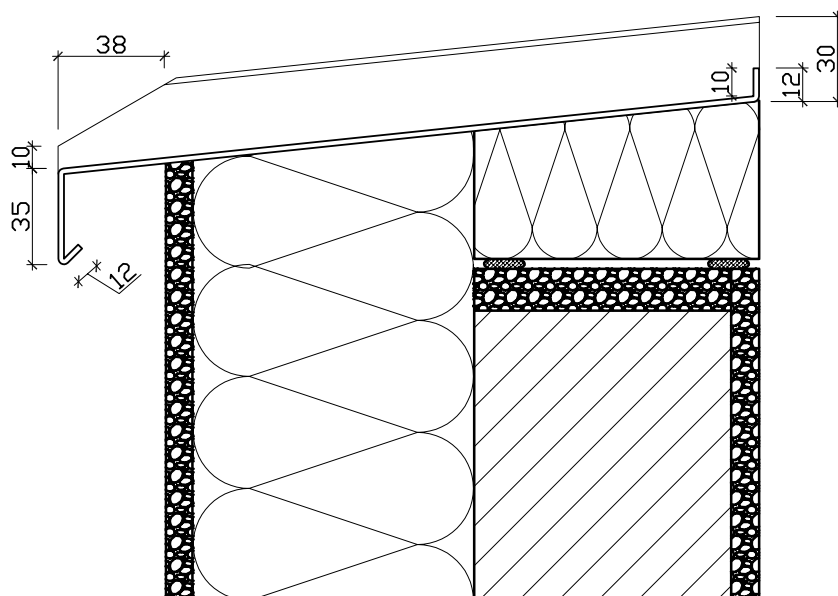
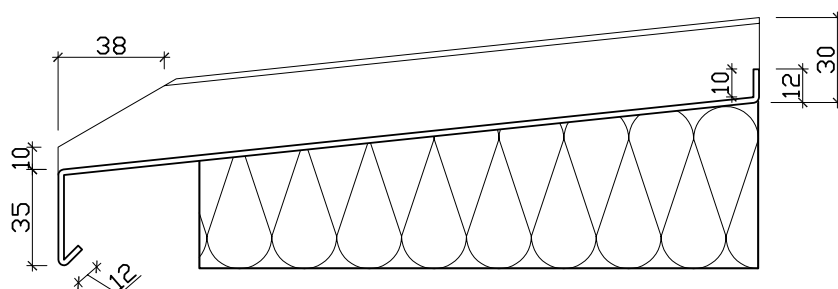
Articles N°	Largeur (mm)
2120	-150
2130	151-200
2140	201-250
2150	251-300
2160	301-350
2170	351-400
2180	401-450
2190	451-500
2200	501-550
2210	551-600
2220	601-650
2230	651-700

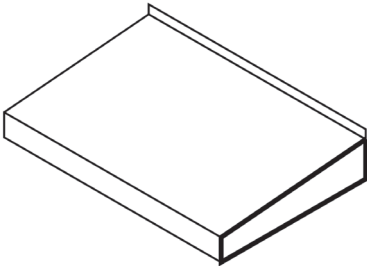
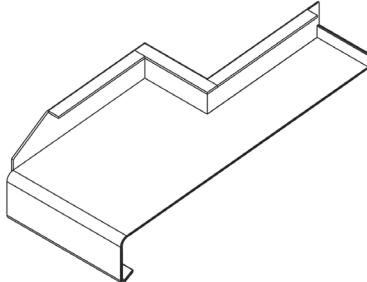
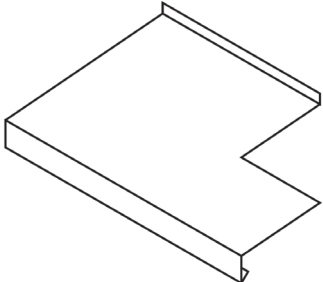
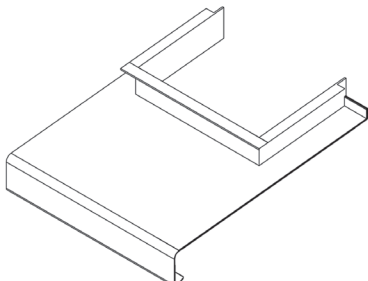
Sur demande éloxées Colinal, éloxées BWB

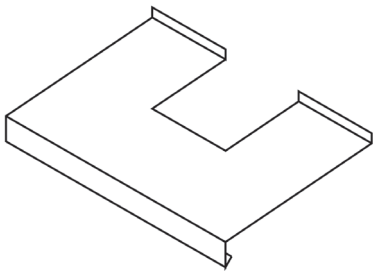
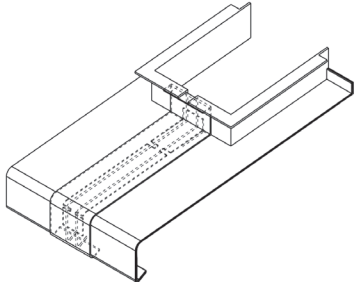
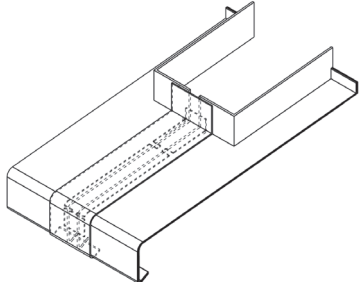
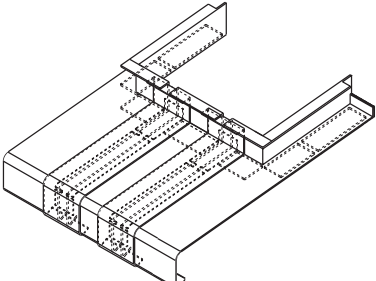


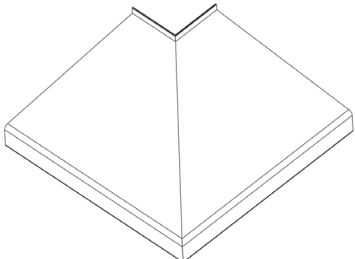
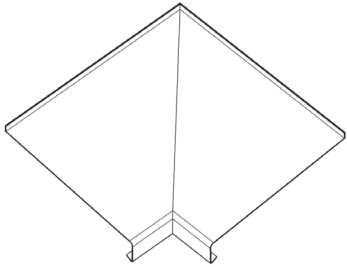
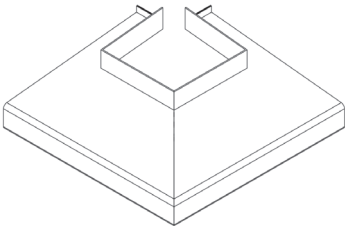
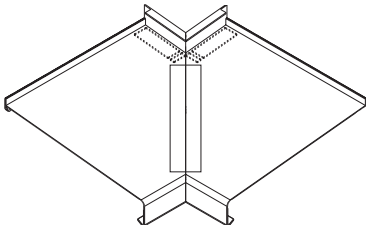
Tablettes de fenêtre isolées, en tôle pliée, épaisseur 2mm, thermolaquées NCS/IGP

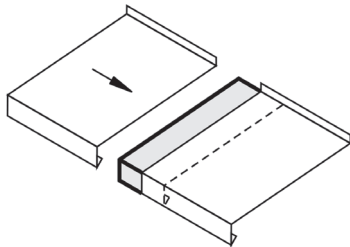
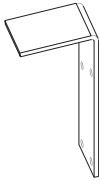
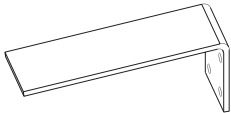
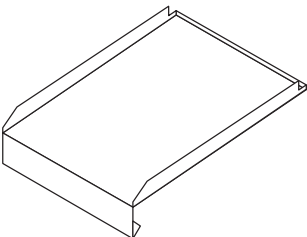
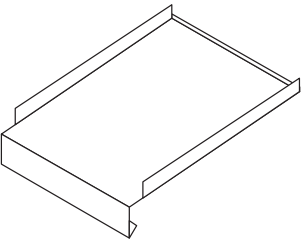
Articles N°	Largeur (mm)
3120	-150
3130	151-200
3140	201-250
3150	251-300
3160	301-350
3170	351-400
3180	401-450
3190	451-500
3200	501-550
3210	551-600
3220	601-650
3230	651-700



Accessoires spéciaux pour tablettes et acrotères				
	Fermetures latérales éloxées naturelles	Largeur > 400 mm 401 - 700 mm	1240 1250	●
	Fermetures latérales couleur RAL	largeur > 400 mm 401 - 700 mm	2240 2250	●
	Fermetures latérales couleur NCS/IGP	Largeur > 400 mm 401 - 700 mm	3240 3250	●
	Découpes pilier d'angle éloxées naturelles	2 côtés avec bords	1260	●
	Découpes pilier d'angle couleur RAL	2 côtés avec bords	2260	●
	Découpes pilier d'angle couleur NCS/IGP	2 côtés avec bords	3260	●
	Découpes pilier d'angle éloxées naturelles	sans bord	1270	●
	Découpes pilier d'angle couleur RAL	sans bord	2270	●
	Découpes pilier d'angle couleur NCS/IGP	sans bord	3270	●
	Découpes pilier d'angle éloxées naturelles	3 côtés avec bords	1280	●
	Découpes pilier d'angle couleur RAL	3 côtés avec bords	2280	●
	Découpes pilier d'angle couleur NCS/IGP	3 côtés avec bords	3280	●

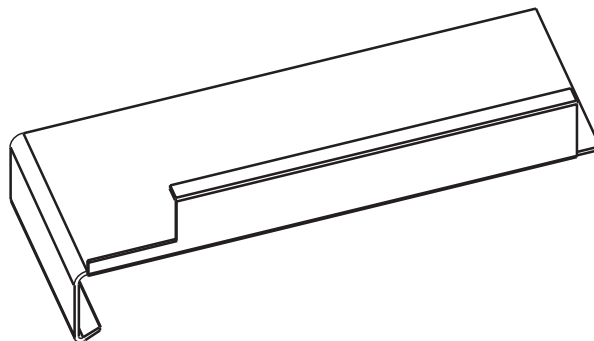
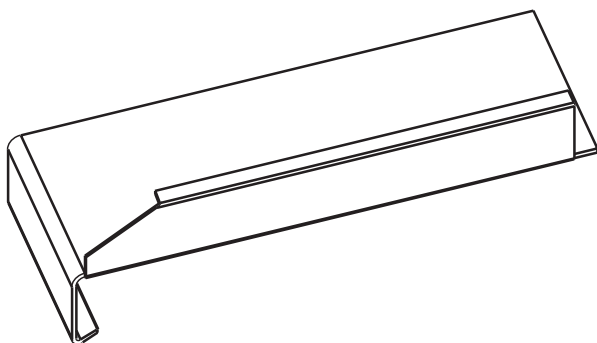
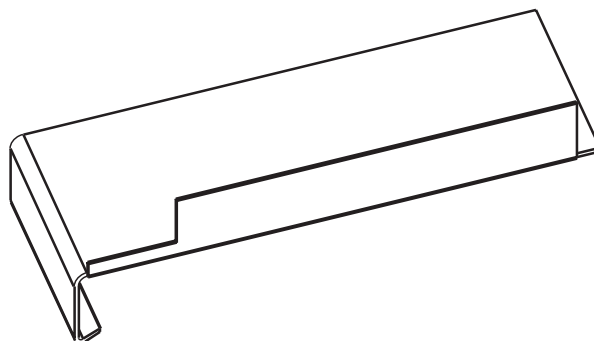
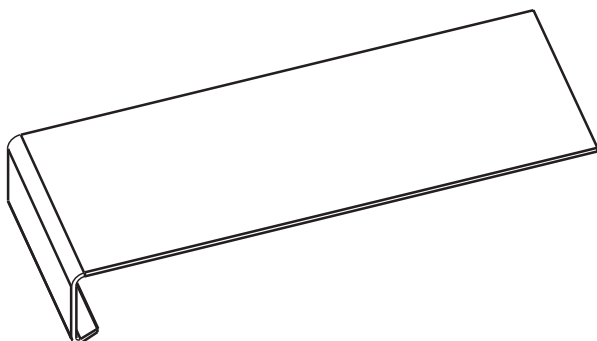
Accessoires spéciaux pour tablettes et acrotères				
	Découpe pilier éloxées naturelles	sans bord	1290	●
	Découpe pilier couleur RAL	sans bord	2290	●
	Découpe pilier couleur NCS/IGP	sans bord	3290	●
	Découpe pilier + dilatation éloxées naturelles	3 côtés avec bords	1300	●
	Découpe pilier + dilatation couleur RAL	3 côtés avec bords	2300	●
	Découpe pilier + dilatation couleur NCS/IGP	3 côtés avec bords	3300	●
	Découpe pilier + dilatation éloxées naturelles	sans bord	1310	●
	Découpe pilier + dilatation couleur RAL	sans bord	2310	●
	Découpe pilier + dilatation couleur NCS/IGP	sans bord	3310	●
	Découpe pilier + 2 dilatations éloxées naturelles	3 côtés avec bords	1320	●
	Découpe pilier + 2 dilatations couleur RAL	3 côtés avec bords	2320	●
	Découpe pilier + 2 dilatations couleur NCS/IGP	3 côtés avec bords	3320	●

Accessoires spéciaux pour tablettes et acrotères				
	Angle collé éloxé naturel	extérieur	1330	●
	Angle soudé couleur RAL	extérieur	2330	●
	Angle soudé couleur NCS/IGP	extérieur	3330	●
	Angle collé éloxé naturel	intérieur	1340	●
	Angle soudé couleur RAL	intérieur	2340	●
	Angle soudé couleur NCS/IGP	intérieur	3340	●
	Angle collé avec découpes piliers éloxé naturel	extérieur	1350	●
	Angle soudé avec découpes piliers couleur RAL	extérieur	2350	●
	Angle soudé avec découpes piliers couleur NCS/IGP	extérieur	3350	●
	Angle collé avec découpes piliers éloxé naturel	intérieur	1360	●
	Angle soudé avec découpes piliers couleur RAL	intérieur	2360	●
	Angle soudé avec découpes piliers couleur NCS/IGP	intérieur	3360	●

Accessoires spéciaux pour tablettes et acrotères			
	Dilatation éloxée naturelle	largeur > 400 401-700 mm	1370 1380
	Dilatation couleur RAL	largeur > 400 401-700 mm	2370 2380
	Dilatation couleur NCS/IGP	largeur > 400 401-700 mm	3370 3380
	Dilatation d'angle éloxée naturelle	largeur > 400 401-700 mm	4310
	Dilatation d'angle couleur RAL	largeur > 400 401-700 mm	4320
	Dilatation d'angle couleur NCS/IGP	largeur > 400 401-700 mm	4330
	Etriers de fixation acier zingué 50/4mm	70 x 150 mm 100 x 150 mm 150 x 150 mm 150 x 250 mm	4000 4010 4020 4030
	Etriers de fixation acier zingué 50/4mm	10 x 60 mm 130 x 60 mm 150 x 60 mm	4040 4050 4060
	Découpe arrière		1810
	Découpe volet		1820

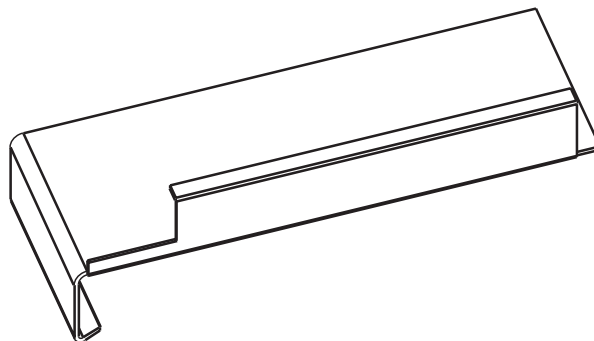
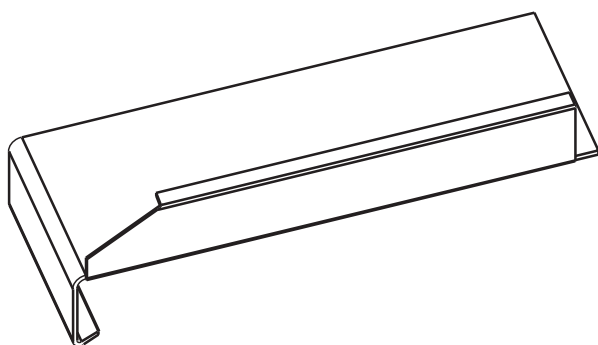
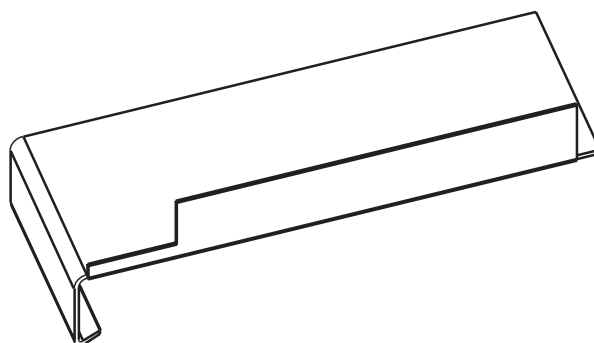
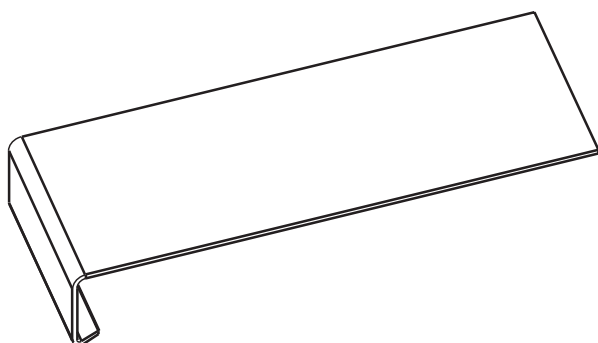
Chemises de rénovation en tôle pliée, épaisseur 2mm sans isolation, éloxées naturelles 10my

Articles N°	Largeur (mm)
1390	-150
1400	151-200
1410	201-250
1420	251-300
1430	301-350
1440	351-400
1450	401-450
1460	451-500
1470	501-550
1480	551-600
1490	601-650
1500	651-700



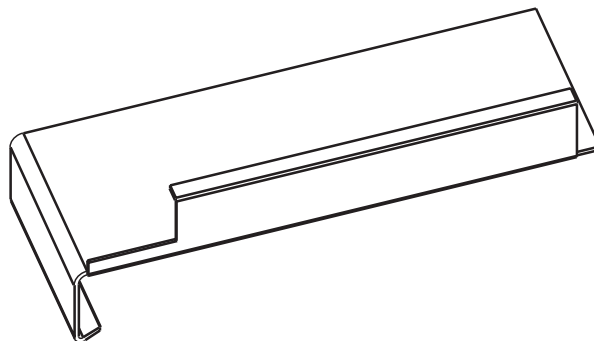
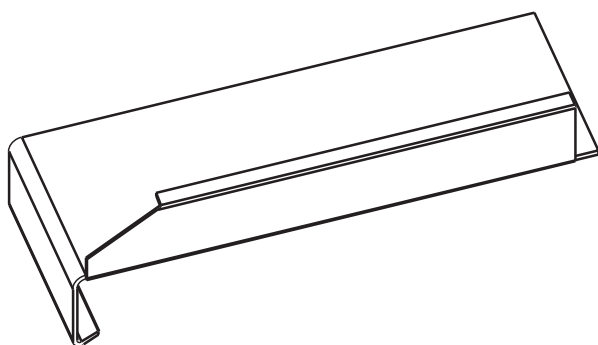
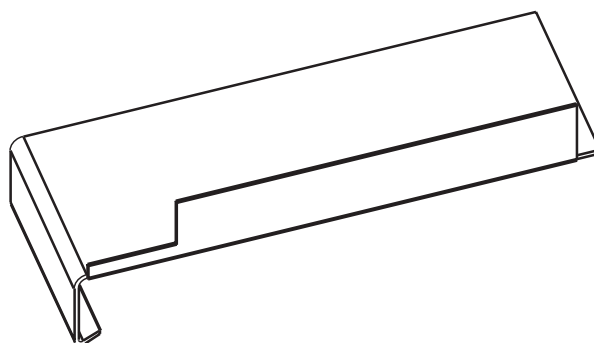
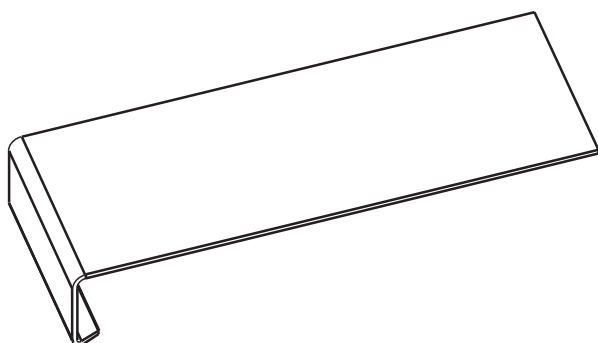
Chemises de rénovation en tôle pliée, épaisseur 2mm, sans isolation, thermolaquées RAL

Articles N°	Largeur (mm)
2390	-150
2400	151-200
2410	201-250
2420	251-300
2430	301-350
2440	351-400
2450	401-450
2460	451-500
2470	501-550
2480	551-600
2490	601-650
2500	651-700



Chemises de rénovation en tôle pliée, épaisseur 2mm, sans isolation, thermolaquées NCS/IGP

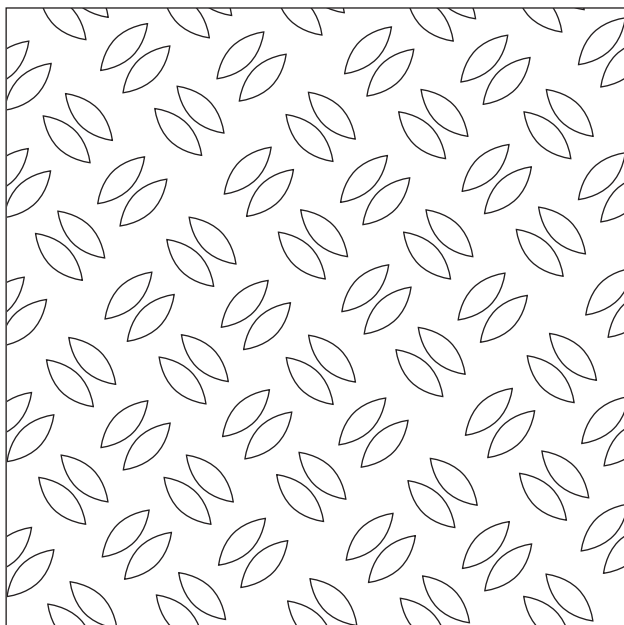
Articles N°	Largeur (mm)	Fr./m 1-20ml	Fr./m 21-50ml	Fr./m 51-100ml	Fr./m dès 101ml
3390	-150	Fr. 41.75	Fr. 40.60	Fr. 39.85	Fr. 37.95
3400	151-200	Fr. 48.40	Fr. 47.10	Fr. 46.20	Fr. 44.00
3410	201-250	Fr. 53.25	Fr. 51.80	Fr. 50.80	Fr. 48.40
3420	251-300	Fr. 59.30	Fr. 57.70	Fr. 56.60	Fr. 53.90
3430	301-350	Fr. 63.50	Fr. 61.80	Fr. 60.65	Fr. 57.75
3440	351-400	Fr. 71.40	Fr. 69.45	Fr. 68.15	Fr. 64.90
3450	401-450	Fr. 81.10	Fr. 78.85	Fr. 77.40	Fr. 73.70
3460	451-500	Fr. 90.15	Fr. 87.70	Fr. 86.05	Fr. 81.95
3470	501-550	Fr. 97.40	Fr. 94.75	Fr. 92.95	Fr. 88.55
3480	551-600	Fr. 108.00	Fr. 105.95	Fr. 103.95	Fr. 99.00
3490	601-650	Fr. 120.40	Fr. 117.10	Fr. 115.45	Fr. 109.45
3500	651-700	Fr. 123.40	Fr. 120.05	Fr. 117.80	Fr. 112.20



Tôle pliée type grain de riz, épaisseur 2mm, sans isolation, éloxée naturelle 10my

Articles N°	Largeur (mm)
1510	-150
1520	151-200
1530	201-250
1540	251-300
1550	301-350
1560	351-400
1570	401-450
1580	451-500
1590	501-550
1600	551-600
1610	601-650
1620	651-700

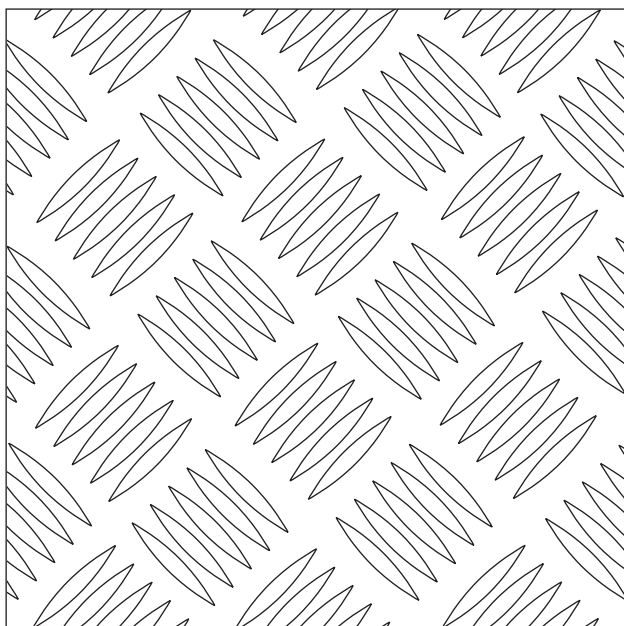
Sur demande épaisseur supérieur

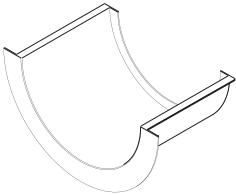
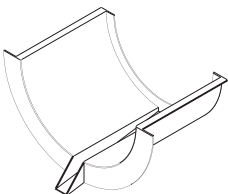
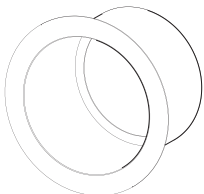
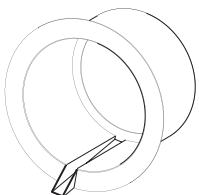


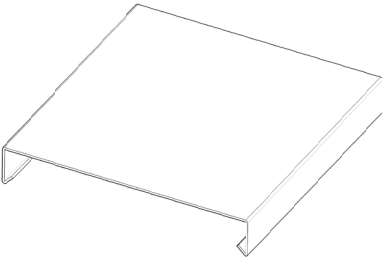
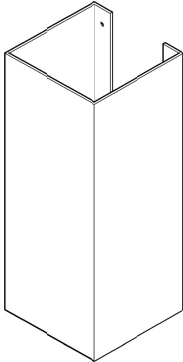
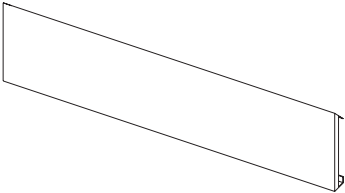
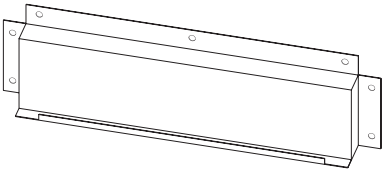
Tôle pliée type striée, épaisseur 2mm, sans isolation, éloxée naturelle 10my

Articles N°	Largeur (mm)
1630	-150
1640	151-200
1650	201-250
1660	251-300
1670	301-350
1680	351-400
1690	401-450
1700	451-500
1710	501-550
1720	551-600
1730	601-650
1740	651-700

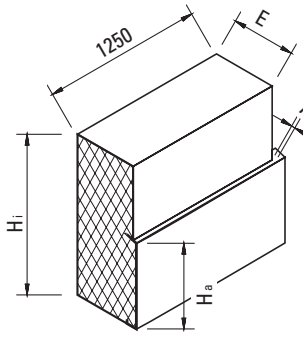
Sur demande épaisseur supérieur

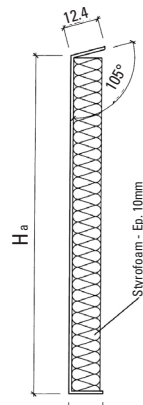


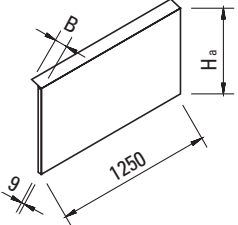
Tablettes de fenêtre en tôle pliée, aluminium 2mm, sans isolation, rondes et demi-rondes					
	Tablettes demi-rondes sans dégorgeoir	couleur RAL	2510	prix sur demande	●
	Tablettes demi-rondes sans dégorgeoir	couleur NCS/IGP	3510	prix sur demande	●
	Tablettes demi-rondes avec dégorgeoir	couleur RAL	2520	prix sur demande	●
	Tablettes demi-rondes avec dégorgeoir	couleur NCS/IGP	3520	prix sur demande	●
	Tablettes rondes sans dégorgeoir	couleur RAL	2530	prix sur demande	●
	Tablettes rondes sans dégorgeoir	couleur NCS/IGP	3530	prix sur demande	●
	Tablettes rondes avec dégorgeoir	couleur RAL	2540	prix sur demande	●
	Tablettes rondes avec dégorgeoir	couleur NCS/IGP	3540	prix sur demande	●

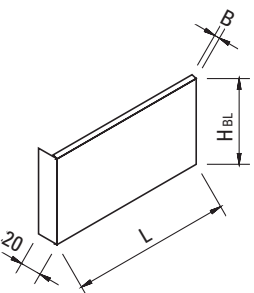
Pliages spéciaux sur mesure					
	Acrotères sans isolation	éloxés naturels	1750	prix sur demande	●
	Acrotères sans isolation	couleur RAL	2550	prix sur demande	●
	Acrotères sans isolation	couleur NCS/IGP	3550	prix sur demande	●
	Acrotères avec isolation	éloxés naturels	1760	prix sur demande	●
	Acrotères avec isolation	couleur RAL	2560	prix sur demande	●
	Acrotères avec isolation	couleur NCS/IGP	3560	prix sur demande	●
	Meneaux sans isolation	éloxés naturels	1770	prix sur demande	●
	Meneaux sans isolation	couleur RAL	2570	prix sur demande	●
	Meneaux sans isolation	couleur NCS/IGP	3570	prix sur demande	●
	Meneaux avec isolation	éloxés naturels	1780	prix sur demande	●
	Meneaux avec isolation	couleur RAL	2580	prix sur demande	●
	Meneaux avec isolation	couleur NCS/IGP	3580	prix sur demande	●
	Lambrequins	éloxés naturels	1790	prix sur demande	●
	Lambrequins	couleur RAL	2590	prix sur demande	●
	Lambrequins	couleur NCS/IGP	3590	prix sur demande	●
	Caissons de store	éloxés naturels	1800	prix sur demande	●
	Caissons de store	couleur RAL	2600	prix sur demande	●
	Caissons de store	couleur NCS/IGP	3600	prix sur demande	●

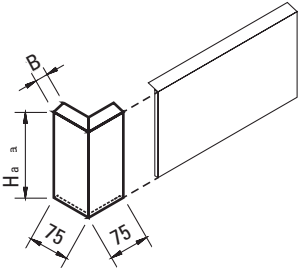
SOUBASSEMENTS

Soubassements en tôle aluminium				
 <p>Plinthe aluminium avec isolation thermique XPS</p>	Ha	Hi	E	Articles N°
	120 mm	200 mm	60 mm	19060
	120 mm	200 mm	80 mm	19080
	120 mm	200 mm	100 mm	19100
	120 mm	200 mm	120 mm	19120
	120 mm	200 mm	140 mm	19140
	120 mm	200 mm	160 mm	19160
	120 mm	200 mm	180 mm	19180
	120 mm	200 mm	200 mm	19200
	120 mm	200 mm	220 mm	19220
	120 mm	200 mm	240 mm	19240
	120 mm	200 mm	260 mm	19260
	120 mm	200 mm	280 mm	19280
	120 mm	200 mm	300 mm	19300
	160 mm	200 mm	60 mm	19320
	160 mm	200 mm	80 mm	19340
	160 mm	200 mm	100 mm	19360
	160 mm	200 mm	120 mm	19380
	160 mm	200 mm	140 mm	19400
	160 mm	200 mm	160 mm	19420
	160 mm	200 mm	180 mm	19440
	160 mm	200 mm	200 mm	19460
	160 mm	200 mm	220 mm	19480
	160 mm	200 mm	240 mm	19500
	160 mm	200 mm	260 mm	19520
	160 mm	200 mm	280 mm	19540
	160 mm	200 mm	300 mm	19560

 <p>Plinthe aluminium avec isolation thermique XPS</p>	Ha	B	Articles N°
	120 mm	12 mm	19620
	120 mm	20 mm	19720
	160 mm	12 mm	19660
160 mm	20 mm	19760	

 <p>Plinthe aluminium sans isolation thermique</p>	Ha	B	Articles N°
	120 mm	9 mm	19420
	120 mm	20 mm	19520
	160 mm	9 mm	19460
	160 mm	20 mm	19560

 <p>Plinthe aluminium pour embrasure</p>	Ha	L	B	Articles N°
	120 mm	200 mm	10 mm	19820
	120 mm	300 mm	10 mm	19920
	160 mm	200 mm	10 mm	19860
	160 mm	300 mm	10 mm	19960

 <p>Tôle aluminium de finition d'angle</p>	Ha	B	Articles N°
	120 mm	10 mm	19830
	120 mm	20 mm	19840
	160 mm	10 mm	19870
	160 mm	20 mm	19970